



产品概况

YX8115是我公司针对手电筒照明研发的LED驱动IC，高效率低功耗，外围简单，可驱动大功率LED。适用于一节1.5V充电电池或干电池供电的灯具中。

输入电流可以通过调整电感来调节，0.9V低电压启动。

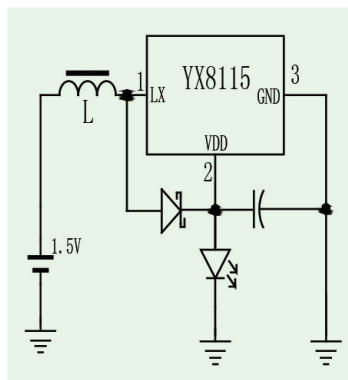
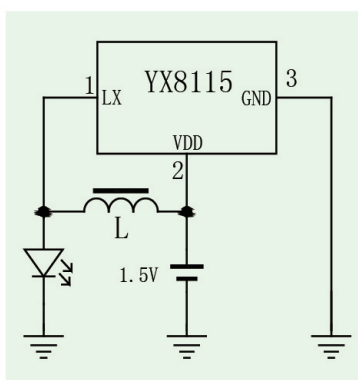
主要特点

- 输入电压：0.9~1.5V
- 驱动电流：0~500mA
- 效率：≥80%

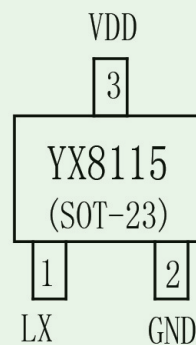
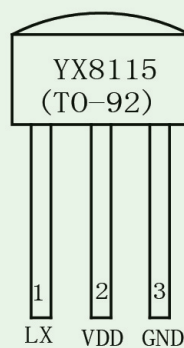
主要应用

LED手电筒、LED灯头，LED照明装饰灯等。

应用原理图



封装及引脚定义



注：调整电感量可以调整工作电流

注意：

- 1、本产品资料版权归上海裕芯电子有限公司所有；
- 2、由于产品或（及）技术的改进，本产品资料包含的信息可能已经发生改变，这一点我们无法确保及时的通告，请在使用该产品前务必确认您所参考的信息是最新的。