

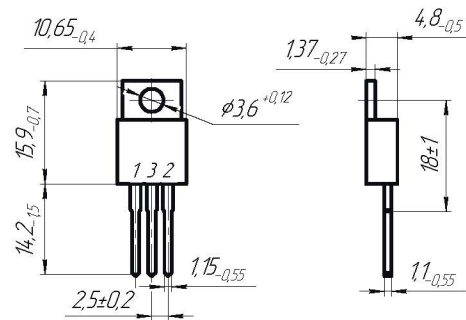
КР142ЕН12А, КР142ЕН12Б

БК0.348.634-07 ТУ

аналог LM 317

Стабилизатор напряжения с регулируемым выходным напряжением положительной полярности.

Источники вторичного электропитания (ИВЭП).
 $T_{\text{экспл}}: -10^{\circ}\text{C} \dots +70^{\circ}\text{C}$



1	Вход
2	Выход
3	Регулировка выхода

Металлопластмассовый корпус КТ-28-2 (ТО-220)

Наименование параметра, единица измерения (режим измерения при $T_{\text{окр. ср.}} = +25^{\circ}\text{C}$)	Буквенное обозначение параметра	Значение параметров	
		не менее	не более
Минимальное выходное напряжение, В	$U_{\text{вых, min}}$	1,20	1,30
Нестабильность по напряжению, %/В	K_U	-	0,01
		-	0,03
Нестабильность по току, %/А	K_I	-	0,2
Минимальное падение напряжения, В	$U_{\text{пад, min}}$	-	3,5
Входное напряжение, В	$U_{\text{вх}}$	5	45
Выходное напряжение, В	$U_{\text{вых}}$	1,2	37
Выходной ток, А	$I_{\text{вых}}$	0,005	1,5
		0,005	1,0
Мощность, рассеиваемая при $T_{\text{корп.}} +25^{\circ}\text{C}$, Вт	$P_{\text{рас}}$	-	1,0