

Генераторы синусоидального напряжения со сверхнизким коэффициентом гармоник

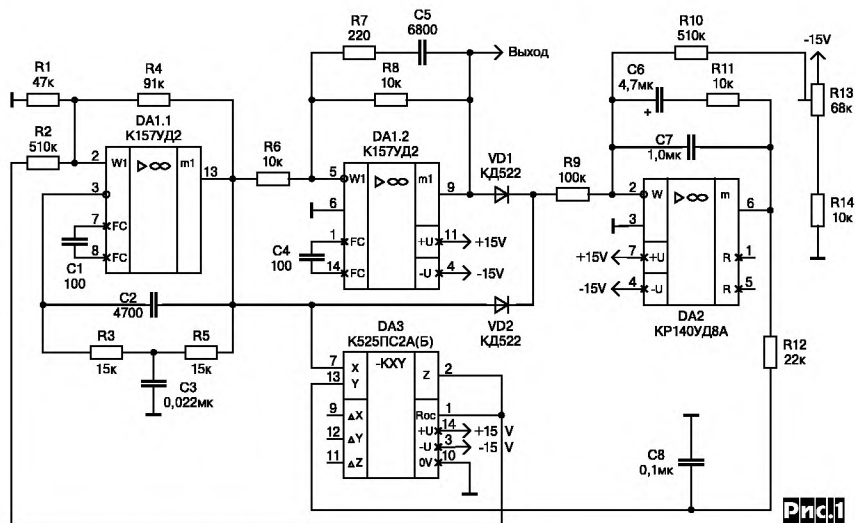
Евгений Лукин, Донецк

Многие читатели со стажем наверняка помнят то время, когда в журнале «Радио» [1] появилось описание генератора А. Майорова с $K_g=0,05\%$, с диапазоном до 1 МГц. Многие его в свое время повторили и убедились в отличном качестве работы. Этот генератор был разработан по заданию редакции журнала «Радио» специально для настройки и проверки УМЗЧ высокого качества и других звеньев звукового тракта. По тем временам это был относительно простой и очень качественный генератор. Пожалуй, единственным «камнем преткновения» был терморезистор ТПМ2/0,5, очень дефицитный в то время.

Однако с течением времени в связи с появлением цифровых источников звука (компакт-диск, R-DAT и др.) критерии оценки качества как самих УМЗЧ, так и остальных звеньев звукового тракта пересматриваются. Для измерения параметров современного звукового тракта, когда речь идет о сотых и тысячных долях процента, генератор с $K_g=0,05\%$ уже перестает удовлетворять.

Очень хорошими параметрами обладал генератор, описанный в [2]. Он собран на фазовращателях с умножающими каскадами. По сравнению со схемами генераторов на мосте Вина-Робинсона он несколько сложнее (требуется как минимум 3 ОУ), но это усложнение с лихвой окупается тем, что для перестройки его по частоте можно применить «ширпотребовские» сдвоенные переменные резисторы, несколько не ухудшающие его основных показателей. В цепи стабилизации амплитуды можно применить как терморезистор (ТПМ2-0,5), так и обычную лампочку накаливания. Такой генератор (с небольшими изменениями) был в свое время изготовлен автором и даже с лампочкой накаливания был получен отличный результат: диапазон частот до 200 кГц, на частоте 1 кГц $K_g=0,005\%$, при перестройке по диапазону нестабильность амплитуды не превышала 0,1 дБ (в полосе 20 кГц). Недостаток применения лампочки накаливания - увеличение K_g на низких частотах и большая долговременная нестабильность амплитуды. Последний недостаток можно устранить путем подбора соответствующего типа лампы накаливания. К недостаткам генераторов на фазовращателях следует отнести недостаточную высокую верхнюю рабочую частоту (как правило, она не превышает 200 кГц даже при применении быстродействующих ОУ) и нарушение линейности шкалы (вернее, ее градуировки) на этих частотах из-за фазового сдвига в ОУ.

Описывались также различные схемы генераторов [3], в которых для стабилизации амплитуды использовался полевой транзистор. Этот генератор также обладает неплохими параметрами. Применение полевого транзистора позволяет несколько снизить K_g на низких частотах, но требуется еще одна группа контактов для коммутации цепи изменения постоянной времени детектора. С другой стороны, из-за нелинейности полевого транзистора принципиально невозможно получение $K_g < 0,01\%$, да и для получения такого K_g при настройке генератора придется «повозиться» с ним



немалое время, подбирая его оптимальный режим. В генераторах с мостом Вина (при применении традиционных способов стабилизации амплитуды) требования к согласованности сдвоенного переменного резистора остаются первостепенными для получения малого значения K_g . Можно, конечно, в таком генераторе применить для перестройки по частоте строенный или счетверенный КПЕ, но тогда на низкочастотном диапазоне потребуются резисторы в несколько десятков МОм, что заставляет очень тщательно экранировать как сам КПЕ, так и генератор. Применение громоздкого экрана КПЕ кроме увеличения габаритов самого генератора сужает кратность перестройки по частоте внутри диапазона. Кроме того, сам корпус КПЕ необходимо изолировать. Поэтому применение КПЕ не получило широкого распространения.

Используя современные радиокомпоненты, можно существенно повысить параметры генератора, и, в первую очередь, снизить его K_g . Необходимо отметить, что для достижения экстремально низкого K_g должны применяться совершенно другие схемотехнические решения стабилизации амплитуды. Терморезисторы, лампы накаливания, полевки - напрочь исключаются.

Вниманию читателей предлагается три схемы генераторов со сверхнизким K_g . Используя схемотехнические решения этих генераторов, можно модернизировать и уже имеющиеся. Методика измерений очень малых значений K_g имеет свои особенности и также будет описана ниже. На **рис. 1** изображена принципиальная схема простого генератора на фиксированную частоту 1 кГц. При желании его можно сделать и перестраиваемым. Частоту генерации задает упрощенная цепь двойного Т-моста (R3R5C2C3). Цепь ПОС образована резисторами R1R4. Сигнал с выхода DA1.1 подается на инвертор DA1.2. Диоды VD1, VD2 служат для двухполупериодного выпрямления напряжения - обязательное условие для снижения K_g . Нелинейностью диодов можно пренебречь, так как нагрузкой DA1.1 является цепь VD2R9, а DA1.2 - VD1R9. Резистор R9 выбран большего номинала, поэтому влиянием этих цепей на

K_g можно пренебречь. Через R9 выпрямленный ток подается на вход интегратора DA2. Через резистор R10 (с делителя R13R14) на вход интегратора подано также некоторое опорное напряжение, от величины которого зависит выходное напряжение генератора. Сглаживание пульсаций производится конденсатором C7, цепь R11C6 служит для снижения длительности переходного процесса. С выхода интегратора напряжение подается на один из входов аналогового перемножителя DA3, служащего для стабилизации амплитуды.

Применение перемножителя позволяет резко снизить K_g , так как он является принципиально линейным элементом. Это второе необходимое условие для получения очень низких K_g . Цепь R12C8 служит для дополнительного сглаживания напряжения 2-й гармоники, которое присутствует на выходе DA2. Рассмотрим работу узла стабилизации амплитуды. Для возникновения генерации номиналы резисторов R1R4 выбраны с таким условием, чтобы в момент подачи питания ПОС преобладала над ООС, то есть выполнялось условие самовозбуждения генератора. В этот момент ток через R9 вызывает появление на выходе интегратора DA2 отрицательного напряжения, в связи с чем перемножитель является управляемым инвертирующим линейным усилителем. Напряжение на выходе DA3 противофазно напряжению на выходе DA1.1 и через резистор R2 вводится в усилитель DA1.1, таким образом коэффициент передачи по цепи ПОС уменьшается. В некоторый момент наступает равенство токов (по абсолютной величине) через резисторы R9 и R10, при этом DA2 вырабатывает некоторый управляющий отрицательный потенциал, благодаря которому перемножитель DA3 поддерживает равновесие между ПОС и ООС в DA1.1. Цепь R7C5 в цепи ООС инвертора несколько снижает уровень шумов и высших гармоник на его выходе. Зависимость K_g от Uвых приведена в **табл. 1**. Снизить Uвых менее 1 В не следует, так как в этом случае преобладающими продуктами искажения синусоидального напряжения являются шумы ОУ и в первую очередь шумы DA3. Основной

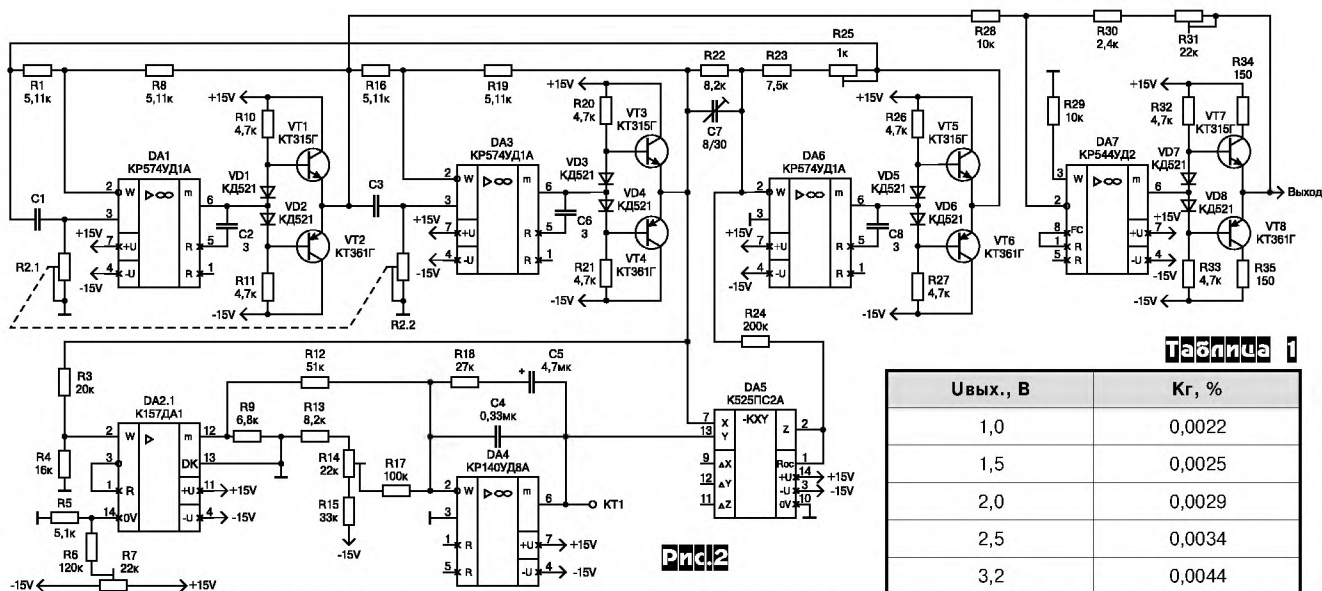


Таблица 1

Uвых., В	Kг, %
1,0	0,0022
1,5	0,0025
2,0	0,0029
2,5	0,0034
3,2	0,0044

вклад в искажения выходного сигнала вносит вторая гармоника, причем ее величина нередко соизмерима с уровнем шума перемножителя.

Необходимо отметить, что микросхемы 525ПС2 (А, Б) по уровню шума не нормируются (может изменяться в зависимости от экземпляра на 20 дБ). Благодаря «неполному» включению перемножителя DA3 в цепь ПОС (через резистор R2) значительно снижается влияние шумов перемножителя на Kг генератора. Так, применение самой шумящей микросхемы 525ПС2 увеличивает Kг до 0,0035% по сравнению с самой малошумящей, с которой Kг был 0,0025%. Шумовые параметры микросхем 525ПС2 измерялись из большого количества (порядка 50 шт.) в профессиональном компандере dbx. В этом устройстве (dbx) самая шумящая ПС имела уровень шума -62 дБ, а самая хорошая -83 дБ. Примерно 60% измеряемых ПС имели уровень шума -70...-75 дБ, 25% были с шумом -62...-66 дБ и лишь оставшиеся 15% имели уровень шума -80...-83 дБ. Цепи балансировки перемножителя на уровень шума не влияют, как и на Kг генератора, поэтому они исключены из схемы.

Генератор (рис. 1) начинает работать сразу (естественно при исправных деталях) и необходима иногда лишь небольшая коррективка режима DA3 (с помощью резистора R2) с таким расчетом, чтобы управляющее напряжение на выходе DA2 составляло -5...-7,5 В. Резистором R13 устанавливается необходимый уровень выходного сигнала (1 В).

Как уже говорилось, генератор можно сделать и перестраиваемым. Для этого резисторы R3R5 заменяются сдвоенным переменным резистором, с ограничивающими сопротивлениями. Диапазон перестройки можно изменять, переключая C2 и C3 отдельным переключателем, но отношение C3/C2 должно оставаться постоянным. В этом случае цепь R7C5 придется исключить, что несколько повысит Kг.

Принципиальная схема генератора на фазовращателях изображена на рис. 2. Основу генератора составляют 2 фазовращателя (DA1, DA3) и инвертор DA6. DA7 - усилитель выходного напряжения. Перемножитель DA5 - так же, как и в предыдущем случае, служит для стабилизации амплитуды. Для разнообразия на микросхеме

DA2.1 выполнен двухполупериодный выпрямитель напряжения (в этой схеме можно было бы также применить для выпрямления диодно-резисторные цепочки, тем более, что в составе генератора уже имеется инвертор). Частота генерации определяется номиналами C1R2.1 и C2R2.2. Цепи переключения диапазонов и номиналы не указаны, так как они неоднократно приводились в различной литературе. Все микросхемы собственно генератора (DA1, DA3, DA6) имеют усложняющие каскады (например, VT1, VT2 для DA1). Такой каскад практически не вносит искажений на звуковых частотах (а речь идет о тысячных долях процента!). Если генератор предполагается использовать до частоты 20 кГц, эти усложняющие каскады можно не ставить, не опасаясь увеличения Kг на средних частотах (порядка 1 кГц). Конденсатором C7 можно в некоторой степени скорректировать фазовый сдвиг, возникающий в ОУ генератора, тем самым несколько увеличить верхнюю рабочую частоту и линейность шкалы генератора в этом участке. Резисторы R1 и R8, R16 и R19 должны быть попарно равны. Их номинал может находиться в пределах 3...10 кОм. Это несложно сделать с помощью цифрового омметра. В этом генераторе условие возбуждения устанавливается резистором R25. При появлении отрицательного управляющего напряжения на выходе DA4 (КТ1) перемножитель DA5 становится, как и в предыдущей схеме, управляемым инвертором. Сигнал с DA5 через резистор R24 подается в противофазе на инвертирующий вход DA6. От величины этого сигнала зависит коэффициент передачи инвертора DA6. Управляющий сигнал для DA5 вырабатывается так же, как и в предыдущей схеме, инвертором DA4, с той лишь разницей, что двухполупериодное выпрямление производится микросхемой DA2.1. Вторую половину микросхемы DA2 можно использовать в вольтметре генератора.

Настройка генератора несложна и сводится к установке напряжения в КТ1 на уровне минус 5 В подстроечным резистором R25. Резистором R7 можно минимизировать Kг (при наличии измерителя нелинейных искажений). Резистором R14 устанавливается необходимое напряжение на выходе VT1VT2. Плавная регулировка выходного напряжений производится рези-

стором R31. Минимальное сопротивление нагрузки - 100 Ом. Резисторы R34, R35 служат для ограничения тока через транзисторы VT7, VT8 при коротком замыкании выхода генератора.

Влияние шумов DA5 в этой схеме также сведено к минимуму. Kг (на выходе VT5VT6) изменяется от 0,0017 до 0,0021% (при применении самых малошумящих и шумящих перемножителей). Зависимость Kг от Uвых (на каскаде DA1) приведена в табл. 2. Как видно из таблицы, существует оптимальное выходное напряжение, при котором Kг минимален. При меньшем напряжении вклад в увеличение Kг вносят

Таблица 2

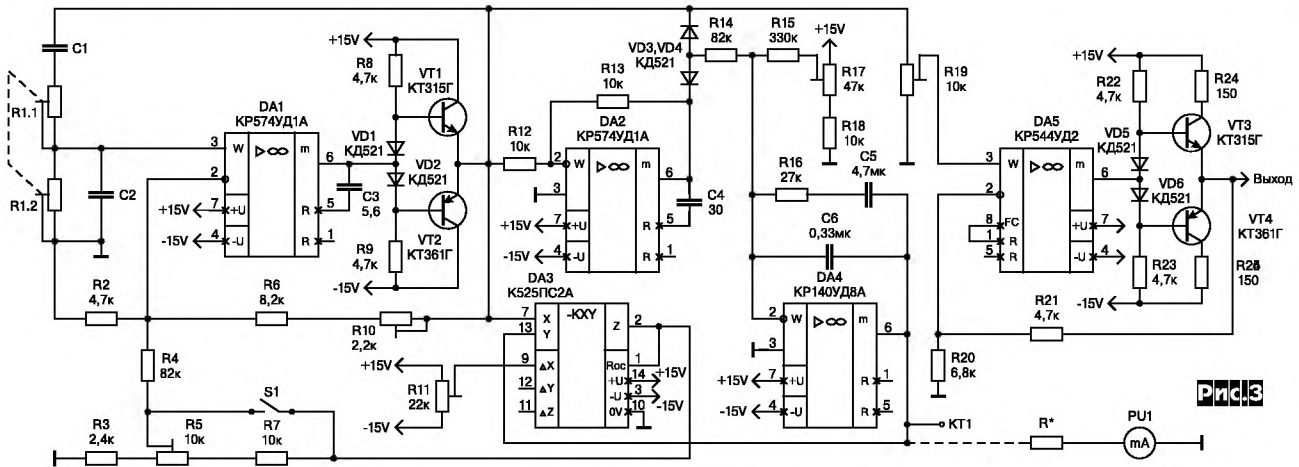
Uвых(DA1), В	Kг, %
0,98	0,0025
1,45	0,0020
2,00	0,0022
3,2	0,0026

шумы, а при большем - растет нелинейность ОУ и появляется 3-я гармоника. Кстати, Kг минимален на выходе первого фазовращателя. Влияние коэффициента усиления каскада на DA7 на Kг показано в табл. 3. Как видно из таблицы Kг не превышает 0,003% (на частоте 1 кГц) во всем интервале изменения выходного напряжения генератора.

Таблица 3

Uвых., В	Kг, %
1,0	0,0028
1,9	0,0019
3,0	0,0026

Принципиальная схема генератора с мостом Вина-Робинсона изображена на рис. 3. Так как такие генераторы имеют широкое распространение, то эта схема представляет наибольший интерес. Частота генерации определяется номиналами R1.1C1 и R1.2C2. Цепи коммутации и номиналы (частота генерации $f=1/(2\pi RC)$, $R=R1.1=R1.2$, $C=C1=C2$), так же как и в предыдущей схеме, не указаны. В этой схеме можно применить обычные (т.е. не прецизионные) сдво-



енные переменные резисторы. Это стало возможным благодаря применению аналогового переменного умножителя. Собственно схема генератора (DA1) и каскад умуножителя традиционна и пояснений не требует. Так же, как и в схеме (рис. 1) применен инвертор (DA2) и диодно-резисторные цепочки для двухполупериодного выпрямления, с той лишь разницей, что получается выпрямленное отрицательное напряжение, а опорное напряжение - противоположного знака, то есть положительное (движок R17). В этой схеме более полно используются потенциальные возможности умножителя. Напряжение с выхода DA3 подается на делитель R3, R5, R7 и через R4 вводится в обратную связь ОУ DA1. В этой схеме Уупр (выход DA4) может быть как больше, так и меньше нуля. В зависимости от знака Уупр напряжение на выходе DA3 может быть как синфазным, так и противофазным, в результате чего значительно расширяется диапазон регулировки ОС усилителя DA1, а требования к согласованности резисторов R1.1 и R1.2 существенно снижаются.

Резистором R10 устанавливается оптимальное условие возбуждения генератора. В этом генераторе на выходе DA4 образуется управляющее напряжение, пропорциональное разбалансу моста Вина, умножителем DA3 вырабатывается синусоидальное напряжение, также пропорциональное разбалансу моста. В зависимости от величины и знака разбаланса это напряжение имеет различную амплитуду и фазу. Если в качестве R1 используется идеальный двоярный резистор, то при перестройке по диапазону величина разбаланса постоянна и зависит от положения движков резисторов R10 и R5. В реальном случае разбаланс (при перестройке) изменяется и по величине его изменения можно судить о степени согласованности переменных резисторов. С целью минимизации влияния шумов DA3 его напряжение подается на делитель R3, R5, R7. При перемещении движка R5 в левую (по схеме) сторону снижается влияние шумов DA3, снижается Kг, а напряжение на выходе DA3 повышается (повышается также и напряжение на выходе DA4), но при этом повышаются требования к согласованности R1.1 и R1.2. Эту особенность схемы можно использовать: если необходим низкий Kг (как правило, при этом перестройки по частоте не требуется), то переключатель S1 разомкнут, а на движке резистора R5 устанавливают как можно меньшее напряжение, однако с тем расчетом, чтобы DA3 находился в рабочем режиме. Допустимое напряжение управления

(KT1) находится в пределах ± 10 В. Если не требуется очень малый Kг, то переключатель S1 замыкается. В этом случае при перестройке по частоте увеличивается стабильность амплитуды.

Колебания амплитуды (при перестройке по частоте) возникает из-за разбаланса моста Вина, а системе стабилизации амплитуды требуется некоторое время, чтобы их устранить. Баланс моста может нарушаться и от неустойчивости контакта между движком и дорожкой резистора. При включении генератора в зависимости от знака напряжения на KT1 характер установления требуемой амплитуды различен. При положительном напряжении генератор сначала выдает максимальную амплитуду, а через некоторое время она стабилизируется на необходимом уровне. При отрицательном напряжении генерации после включения нет, через некоторое время она начинает нарастать и затем стабилизируется на установленном уровне. Зависимость Kг от Uвых (DA1) показана в табл. 4. Как видно из таблицы минимальный Kг достигается при Uвых = 2 В. В схему введена балансировка DA3, которая позволяет минимизировать Kг. Ее влияние - снижение Kг с 0,003% до 0,002%. Отклонение коэффициента передачи инвертора от -1 (в разумных пределах) на величину Kг сказывается крайне незначительно: Kг повышается с 0,002% до 0,0023%. При замыкании ключа S1 Kг увеличивается до 0,008...0,01%. Генератор может работать до частоты 500 кГц на нагрузку не менее 100 Ом. Если генератор предполагается использовать до частоты 20 кГц, то каскад умуножителя DA1 можно изъять. Увеличения Kг при этом не наблюдается.

В качестве выходного применен неинвертирующий усилитель DA5, также с каскадом умуножителя. Как это ни парадоксально, инвертирующий усилитель дал больший Kг, чем неинвертирующий: при настройке генератора на Kг=0,002% (Uвых = 2 В) при подключении инвертирующего усилителя Kг на его выходе составил 0,003%, при его выходе напряжении 1 В и 0,004% при Uвых = 3 В. Подключение неинвертирующего усилителя Kг практически не изменило. Результаты измерений сведены в табл. 5.

В схеме генератора можно использовать любые микросхемы K525ПС2А(Б), без предварительного отбора по шумам. Настройка генератора проста: резистором R10 добиваются оптимального условия генерации, при замкнутом ключе S1 резистором R17 устанавливают напряжение (на выходе DA1) 2 В. Напряжение в KT1 должно находиться в пре-

делах ± 2 В. При размыкании ключа S1 напряжение в KT1 должно возрасти до $\pm 5...6$ В. Если необходимо получить малый Kг, то движок R5 перемещают влево, при этом напряжение на KT1 будет расти. Предельное значение этого напряжения ± 10 В. При перестройке генератора по частоте целесообразно ключ S1 замкнуть.

При изготовлении генератора полезно движок R5 вывести на лицевую панель (под шлиц или с ручкой). Полезно также иметь индикатор разбаланса PU1, с тем, чтобы был наглядно виден режим работы DA4. Из-

Таблица 4

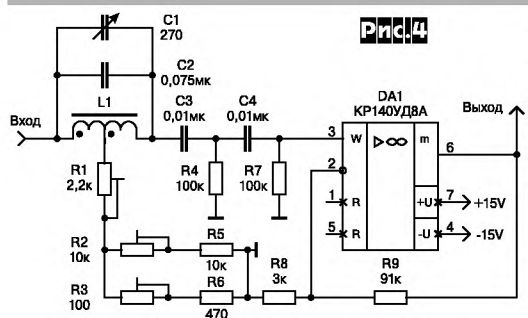
Uвых(DA1), В	Kг, %
1,0	0,0029
1,5	0,0022
2,0	0,0019
2,8	0,0022
3,2	0,0025

Таблица 5

Uвых., В	Kг, %
0,5	0,003
1,0	0,0019
1,5	0,0019
2,0	0,0020
2,5	0,0023
3,0	0,0027

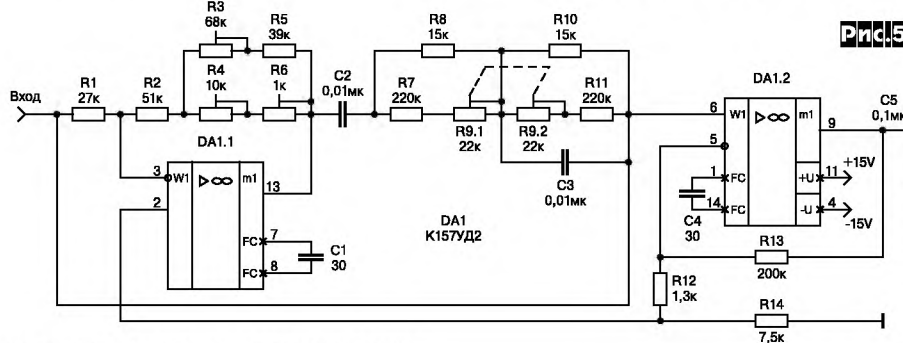
мерительный прибор - любой малогабаритный, с «0» посередине. Добавочный резистор R* подбирается под конкретный экземпляр PU1 с таким расчетом, чтобы крайние отметки шкалы соответствовали ± 10 В. Ток, потребляемый генератором, не превышает 30 мА (при отсутствии нагрузки).

Минимизацию Kг с помощью R11 можно выполнить только при наличии ИНИ или спектроанализатора. Все измерения Kг производились на частоте 1 кГц. На низких частотах (ниже 100 Гц) Kг растет из-за увеличения пульсаций управляющего напряжения. Избежать этого можно при введении в схему дополнительной коммутации, подобно тому, как это сделано в [3]. Однако на низких частотах измерение Kг, как правило, не производится, поэтому цепи коммутации исключены для упроще-



подключен через резисторы R1-R6 к общему проводу. Применение цепочки R2R5, подключенной параллельно R3R6, позволило избежать применения подстроечного резистора номиналом 10 Ом. Этими резисторами устанавливается глубина режекции. Емкость C1 (в качестве которой использована 1 секция малогабаритного двоярного КПЕ) позволяет произвести точную настройку на частоту 1000 ± 0.9 Гц. Емкость C2 составлена из двух пос-

ны источников магнитных полей (трансформаторы и т.п.). Поэтому, несмотря на применение ФВЧ, катушку режектора необходимо размещать на значительном (не менее 0,5 м) расстоянии от устрйоства, содержащих трансформаторы. Хорошие результаты дает помещение всего режектора в стальной корпус. Ориентация катушки в пространстве также позволяет снизить наводки. Сигнал на режектор должен подаваться экранированным кабелем. Питание ОУ DA1 должно подаваться от выносного блока питания ± 15 В (допустимо использование БП генератора).

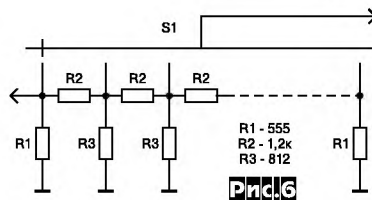


Теперь несколько слов о применении режектора совместно с ИНИ С6-7. Как уже было сказано, в этом случае достаточно режекции 30 дБ. Установка нужной глубины режекции производится резисторами R1, R2, R3. Требование к точности настройки на частоту режекции в этом случае значительно снижается. Усилитель DA1 имеет коэффициент усиления около 30

ния схемы. На высоких частотах K_g также растет - из-за снижения глубины ООС ОУ. Дальнейшее снижение K_g описанных генераторов возможно при применении пассивных ФНЧ, ослабляющих гармоники. Применение активных фильтров нецелесообразно, так как ОУ могут внести искажения.

Измерение сверхнизких значений K_g генераторов имеет особенности. Единственным возможным оказывается режекторный метод, то есть подавления основной гармоники. Возможно использование низкочастотного анализатора спектра, но в связи с тем, что он малодоступен большинству радиолюбителей, его применение не рассматривается. Непосредственное подключение генератора с $K_g = 0,002\%$ к автоматическому измерителю нелинейных искажений (ИНИ) С6-7 дает результат ... $0,05\%$. Очевидно, что «напрямую» измерить такие искажения нельзя, так как в этом случае очень сильное влияние оказывают собственные шумы прибора С6-7. С другими ИНИ, думается, дело обстоит не лучше. Помочь в этом случае может только дополнительный режекторный фильтр, настроенный на основную гармонику. После режекторного фильтра, ослабляющего первую гармонику на 20 дБ, K_g сигнала во столько же раз возрастет, и, следовательно, облегчит измерения с помощью обычного ИНИ. Иными словами, применение режектора на 20 дБ (10 раз) увеличивает во столько же раз чувствительность ИНИ. Нижний предел измерения С6-7 составляет $0,1\%$ (реально можно измерить на этом диапазоне $K_g = 0,05...0,1\%$). Следовательно, с помощью режектора 20 дБ можно измерить $K_g = 0,005...0,01\%$. Однако в этом случае еще заметно влияние шумов С6-7. Поэтому целесообразно остановиться на глубине режекции 30 дБ, при этом предел измерения K_g становится $0,002...0,003\%$. Большую степень режекции, например 40 дБ, выбирать нецелесообразно, так как при этом возрастают требования к стабильности частоты настройки режектора.

Схема простого режекторного фильтра показана на рис. 4. Его основу составляет так называемый Т-фильтр на параллельном колебательном контуре L1C1C2. Индуктивность имеет отвод от середины обмотки, который



ледовательно соединенных конденсаторов $0,15$ мкФ типа К73-17. Индуктивность L1 намотана на арматуре от ГСП катушечного «Маяка» и имеет 3000 витков провода ПЭЛ 0,08 мм с отводом от середины. Такой фильтр представляет собой простейший ИНИ, с помощью которого можно измерить K_g порядка $0,01...0,05\%$. Цепь С3R4C4R7 представляет собой двухзвенный ФВЧ, ослабляющий частоты ниже 300 Гц. К выходу DA1 подключается осциллограф и (или) среднеквадратичский вольтметр. Синхронизация осциллографа - внешняя, непосредственно с выхода генератора.

Настройка фильтра на основную частоту производится (грубо и плавно) ручками настройки частоты генератора. Вращая движки R1, R3, R2 (соответственно грубо, средне, точно), добиваются максимального подавления основной гармоники. При этом необходимо также корректировать частоту настройки генератора. Окончательную настройку (точно) производят ручки C1 и R2. Точно измерить K_g порядка $0,002...0,005\%$ таким методом не удастся, так как при режекции порядка 90 дБ (что соответствует $K_g = 0,0032\%$) существенное влияние оказывает нестабильность частоты генератора, вызванная как цепью стабилизации амплитуд, так и изменением номиналов частотозадающих элементов как генератора, так и режектора. Даже при применении в генераторе конденсаторов КСО устройство заметно реагировало на микроколебания температуры (например от теплого дыхания). Несмотря на это, такой режектор вполне подходит для настройки описанных генераторов, так как даже при неполной режекции (порядка 70...80 дБ) искажения синусоиды очень заметны. Необходимо заметить, что этот режектор чувствителен к наводкам со сторо-

дБ. Настройка режектора в этом случае заключается в получении на выходе DA1 такого же напряжения, как и на входе. Выход режектора подключается к ИНИ. В приборе С6-7 автоматическая настройка осуществляется устройством ФАПЧ, поэтому становится возможным точное измерение сверхнизких значений K_g .

Схема режектора на мосте Вина приведена на рис. 5. Она не содержит катушки индуктивности, поэтому в значительно меньшей степени подвержена внешним наводкам. Стабильность этого режектора несколько хуже, чем режектора с Т-мостом, из-за большего числа элементов, определяющих частоту настройки. Преимуществом такой схемы является возможность перестройки частоты в более широких пределах. Например, уменьшив емкости C2, C3 до 1000 пФ, получим частоту режекции 10 кГц. Необходимая добротность достигается путем подачи напряжения ОС с делителя R12R14. DA1.2 имеет коэффициент усиления около 30 дБ. Настройка необходимой глубины режекции 30 дБ производится резисторами R4R6 (при этом выходное напряжение режектора становится равным входному). Резистором R9 производится установка требуемой частоты (точно).

Добротность описанных режекторов выбрана таким образом, чтобы на частоте 2-й гармоники завал АЧХ был не более 1 дБ. Поэтому если в измеряемых сигналах преобладает 2-я гармоника, необходимо вносить соответствующую поправку.

Схема ступенчатого аттенюатора, ослабляющего выходное напряжение ступенями по 10 дБ, показана на рис. 6. Таким аттенюатором полезно дополнить описанные генераторы. Схема симметрична (то есть вход и выход эквивалентны и могут меняться местами) и имеет постоянное как входное, так и выходное сопротивление. Кроме того, ее можно наращивать или укорачивать в зависимости от нужного количества ступеней.

ЛИТЕРАТУРА

1. Майоров А. «RC-генератор». // Радио-1980-№8, стр. 47
2. Крылов И. «Генератор ЗЧ с малыми нелинейными искажениями». // Радио-ежегодник-1987, стр. 151-160.
3. Худощин А. «Широкодиапазонный генератор сигналов». // Радио-1988-№8, стр. 46.