

Высококачественный УМЗЧ на полевых транзисторах в режиме класса А

В. АЛЕКСЕЕВ, И. ВИНОГРАДСКИЙ, г. Ростов-на-Дону

Схемотехнические решения, использованные при создании усилителя на полевых транзисторах с вертикальным каналом, позволили авторам отказаться от применения общей ООС по переменному току. Малая кривизна проходных характеристик всех трех транзисторных каскадов исключила возникновение нелинейных искажений высокого порядка.

Усилитель имеет максимальную мощность 15 или 27 Вт на нагрузке соответственно 8 и 4 Ом при мягком ограничении амплитуды. Такой мощности в большинстве случаев достаточно для прослушивания музыки в жилых помещениях с акустическими системами средней чувствительности.

В настоящее время некоторая часть аудиофилов предпочитает УМЗЧ на электровакуумных приборах — в основном двухкаскадные однотактные усилители, выполненные на триодах с достаточно линейными проходными характеристиками. Это способствует формированию только низших гармонических составляющих, в большей части второй гармоники.

Усилители высокого класса нередко имеют простую конфигурацию с двумя или тремя каскадами усиления, иногда с применением местной ООС. Общую ООС в таких усилителях, как правило, не используют, поскольку ее применение в ламповом усилителе приводит к снижению устойчивости работы из-за фазовых сдвигов в каскадах усиления и выходном трансформаторе на высоких частотах и расширению спектра гармоник при общем снижении их уровня.

Спектр искажений высококачественного усилителя должен соответствовать двум условиям:

— на выходе должны отсутствовать гармонические составляющие выше третьей, четвертой гармоник, по уровню $-80...-90$ дБ;

— распределение гармонических составляющих должно быть ниспадающим по частоте и амплитуде.

В однотактных ламповых УМЗЧ не присутствуют высшие гармоники, причем третья гармоника по амплитуде должна быть меньше, чем вторая. Вторая и третья образуют созвучный интервал с первой и даже при значительных амплитудах они маскируются, находясь "в тени" первой. Гармоники выше четвертой вносят резкость в звучание даже при незначительных амплитудах.

При конструировании УМЗЧ на полевых транзисторах со спектром искажений, аналогичным ламповым усилителям, учитывался ряд факторов.

Вклад в распределение амплитуд гармонических составляющих, появляющихся на выходе усилителя, вносят все каскады, входящие в состав УМЗЧ. Но особое внимание необходимо уделять построению выходного каскада, зачастую вносящего основной вклад искажений в усиливаемый сигнал.

Любой двухтактный выходной каскад при симметричной работе обоих плеч осуществляет компенсацию (компрессию) четных гармоник. На выходе каскада присутствуют в основном нечетные гармонические составляющие: первая, третья, пятая и пр. Минимизация четных гармоник влечет за собой требование в

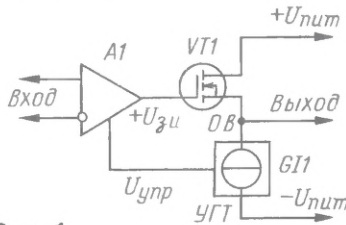


Рис. 1

создании полностью симметричных плеч в части электрических параметров в заданном диапазоне рабочих частот, а также в условиях изменения температуры окружающей среды. Снижение побочных (паразитных) нечетных гармонических составляющих осуществляется при работе выходного каскада в режиме класса АВ, в котором отсутствуют искажения типа "ступенька". Второй вид искажений связан с режимом отсечки усилительных приборов при переключении выходных транзисторов. В результате возникает широкополосный спектр, вплоть до 10—20-й гармоник. Избавиться от этих широкополосных искажений можно только одним путем — работой выходного каскада УМЗЧ в режиме класса А.

Как показывает опыт, однотактный выходной каскад на полевых транзисторах следует строить, включая их по схеме с общим стоком. Истоковый повторитель с генератором тока в цепи истока практически не дает побочных гармонических составляющих. Большой недостаток выходного каскада с генератором фиксированного тока — низкий КПД (менее 25%), что в реальных условиях усложняет получение мощности более 10 Вт.

Применение в выходном каскаде управляемого генератора тока позволяет увеличить КПД вдвое. Структурная схема такого каскада приведена на

рис. 1. Его нельзя назвать в прямом смысле двухтактным, так как плечи имеют различное выходное сопротивление: верхнее плечо — низкое в сравнении с нагрузкой (истоковый повторитель), нижнее — высокое. Выходное сопротивление такого каскада определяется внутренним сопротивлением истокового повторителя, так как для нагрузки плечи включены по переменному току параллельно.

Работа выходного каскада в режиме класса А определяет значение тока покоя, превышающего амплитуду тока в нагрузке. Двухканальный усилитель стандартных размеров с конвективным теплообменом способен рассеять мощность до 120...150 Вт, при большей же необходимо применить систему принудительного охлаждения. Поэтому для транзисторного усилителя класса А при нагрузке сопротивлением 4...8 Ом оптимальное напряжение питания двухполярного БП составляет $\pm 15...25$ В при токе покоя 2...2,5 А.

Высококачественный усилитель на полевых транзисторах с коротким трактом передачи сигнала, где применен выходной каскад на основе истокового повторителя и управляемого генератора тока, имеет достаточно хорошие параметры.

Технические характеристики

Максимальная выходная мощность, Вт, на активной нагрузке 8 Ом	15
Максимальная выходная мощность, Вт, на активной нагрузке 4 Ом	27
Полоса рабочих частот (по уровню -1 дБ), Гц	30...50000
Полоса рабочих частот (по уровню -3 дБ), Гц	10...110000
Чувствительность, В	0,6

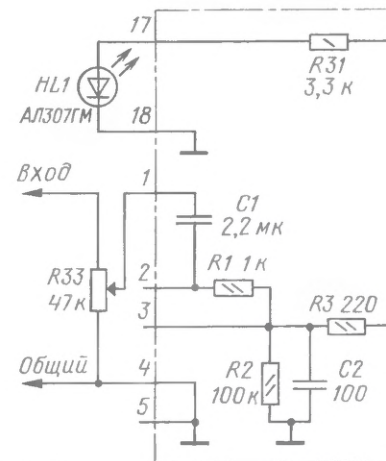


Рис. 2

Коэффициент усиления	22
Выходное сопротивление, Ом	0,4
Напряжение шум + фон на выходе усилителя, мкВ, в полосе частот	
20...200 Гц	65
0,2... 2 кГц	22
2... 20 кГц	11
20... 100 кГц	14

Максимальная мощность усилителя при разной нагрузке определена порогом появления заметного на слух клиппинга (ограничения) сигнала усилителя на тональном сигнале. Напряжение шумов и помех в частотных полосах измерено селективным вольтметром В6-9.

Схема усилителя

Схема высококачественного усилителя на полевых транзисторах с вертикальным каналом, работающего в режиме класса А, приведена на рис. 2.

Сигнал с регулятора громкости подается на вход усилителя мощности. Если на выходе предварительного усилителя постоянного напряжения нет или оно невелико (в пределах одного-двух десятков милливольт), то усилитель возможно подключить к нему без разделительного конденсатора С1. В таком режиме УМЗЧ способен усиливать и инфранизкочастотные колебания.

Защита усилителя от внешних высокочастотных наводок либо помех от тюнера, приемника и проигрывателя компакт-дисков осуществляется входным ФНЧ R1C2, частоту среза которого при необходимости можно несколько снизить.

Последующий дифференциальный каскад выполнен на полевых транзисторах с изолированным затвором и вер-

тикальным р-каналом (VT2, VT4). Для создания местной ООС в цепях истоков этих транзисторов введены резисторы R5 и R8.

Левое плечо каскада (транзистор VT2) нагружено на цепь, состоящую из транзистора VT3 и резистора R6, — составной частью управляемого генератора тока (УГТ), в качестве которого используется "токовый транзистор" [1] на элементах VT3, R6 и VT9, R21, VT10, R25. Его входное сопротивление определяется резистором R6 и дифференциальным сопротивлением канала транзистора VT3, не превышающим 1...2 Ом.

Правое плечо входного каскада нагружено на резистор R12, через который протекает ток транзистора VT6 согласующего каскада с низким входным сопротивлением.

Различие в усилении сигналов, снимаемых с плеч входного дифференциального каскада, указывает на несимметричность усилительного тракта. Синфазный сигнал, возникший на выходе дифкаскада, пройдя через такой тракт, полностью компенсированным не будет.

Ток через транзисторы входного дифференциального каскада задается источником стабильного тока на полевых транзисторах VT1, VT5. Для устойчивой работы транзистора VT1 в активном режиме применен низковольтный

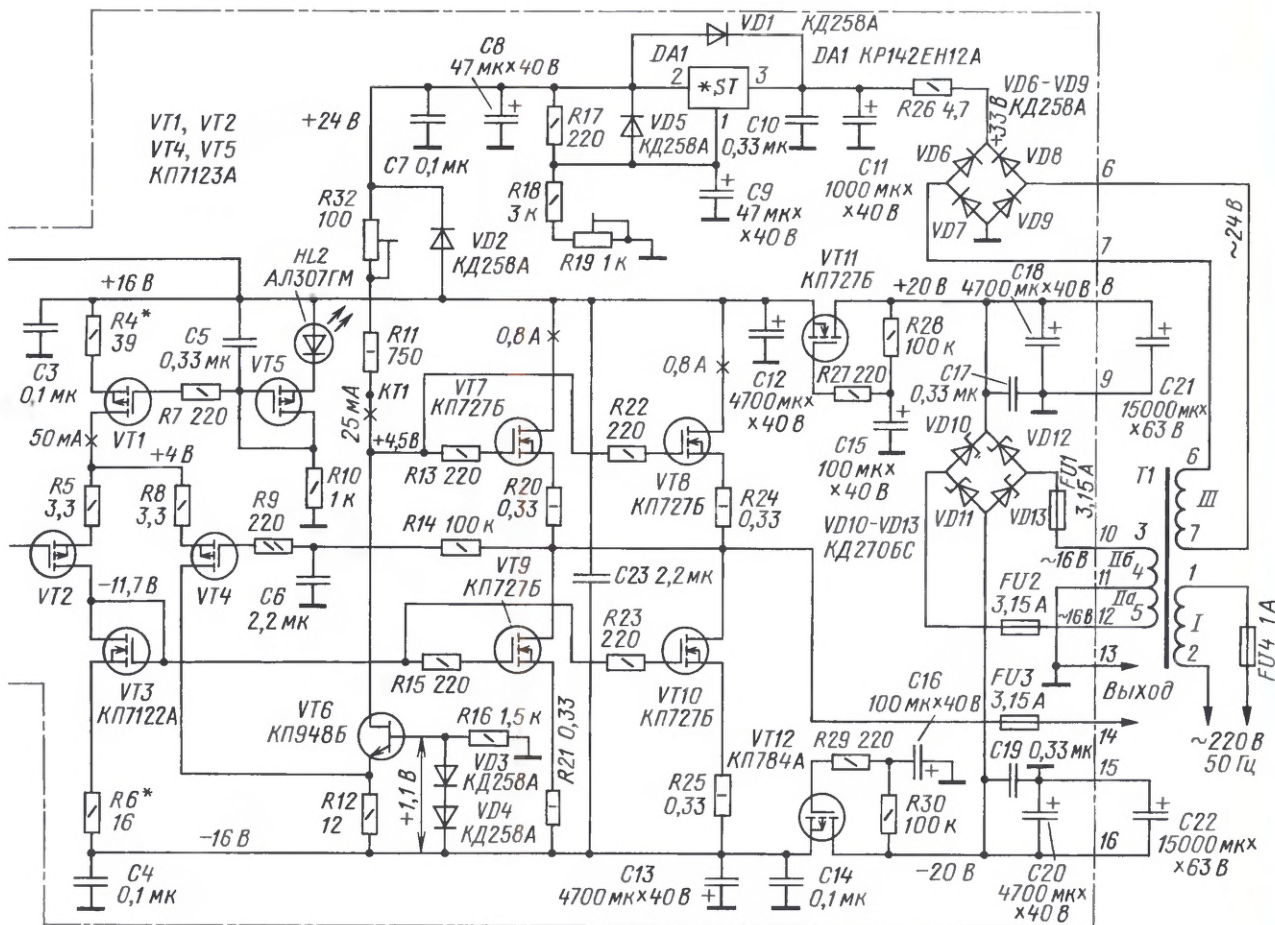
источник напряжения, роль которого выполняет светодиод HL2. Через него проходит ток около 10 мА, определяемый номиналом резистора R10.

Генератор тока, задающий режим работы дифкаскада, должен быть малошумящим, так как его собственный шум проходит к последующему каскаду и усиливается. Конденсатор С5 снижает шум в цепи затвора VT1, улучшая отношение сигнал/шум усилителя.

Напряжение затвор—исток в рабочей точке для транзисторов КП7123А, работающих в режиме обогащения канала, находится в пределах $3,9 \pm 0,5$ В. Это напряжение необходимо учитывать, особенно при разработке низковольтных аналоговых устройств.

Включение транзисторов VT5 и VT1 токовым зеркалом обеспечивает термокомпенсацию тока покоя входного каскада в широком диапазоне температур. Падение напряжения на резисторе R4 близко к напряжению на светодиоде HL2 (около 2 В), поэтому выбором резистора R4 устанавливают ток дифференциального каскада. Для исключения возможности самовозбуждения транзистора VT1 на высокой частоте установлен резистор R7.

Согласующий каскад выполнен на БСИТ транзисторе КП948Б (VT6), используемом в линейном режиме усиления напряжения. Необходимая амплитуда напряжения возбуждения



оконечного каскада достигается применением дополнительного источника питания. Это улучшает "развязку" по цепи питания и улучшает отношение сигнал/фон усилителя. Напряжение этого источника питания должно превышать напряжение для выходного каскада на 7...15 В. Только в таком случае возможно полное использование выходного транзистора по напряжению. Формирование отрицательной полуволны зависит от напряжения насыщения транзистора VT6, а у БСИТ оно меньше, чем у биполярного и полевого транзисторов. На затвор БСИТ подается напряжение смещения 1,1 В, создаваемое на диодах VD3, VD4, выполняющих функцию стабилизаторов. Эта структура также напоминает токовое зеркало.

Нагрузкой транзистора VT6 служат два последовательно соединенных резистора R11 и R32. Коэффициент усиления усилителя немного зависит от сопротивления нагрузки и может в небольших пределах корректироваться подстроечным резистором R32. Подстройка может оказаться полезной для коррекции усиления в многоканальной или стереофонической системе. В качестве нагрузки драйверного каскада вполне сознательно применен резистор, а не часто применяемый источник стабильного тока. Его частотные свойства оказались неудовлетворительными, он вносил искажения уже на звуковых частотах — выше 10 кГц. Применить стабилизатор напряжения для питания согласующего каскада оказалось проще, чем собирать высококачественный источник тока.

Стабилизатор напряжения питания согласующего каскада полезен для обеспечения стабильности тока покоя выходных транзисторов. Его низкое выходное сопротивление улучшает работу согласующего каскада и в части внесения искажений на низких частотах. Стабилизатор DA1 собран на микросхеме KP142EH12A. Его выходное напряжение можно подстраивать резистором R19. Для уменьшения пульсаций на выходе стабилизатора применен конденсатор C9. Если по каким-либо причинам возникает аварийная ситуация и напряжение на выходе стабилизатора DA1 падает, диод VD2 переходит в проводящее состояние, питая согласующий каскад от источника питания выходного каскада. Амплитуда положительной полуволны может уменьшиться, искажения возрастут, но усилитель будет работоспособен. Диоды VD1, VD5 защищают микросхему от обратного напряжения.

Выходной каскад выполнен на мощных полевых транзисторах KP727Б, включенных параллельно для снижения рассеиваемой мощности на каждом из них. Правильное расположение транзисторов на теплоотводе позволяет получить более эффективную теплоотдачу. Резисторы R13, R15 и R22, R23 предотвращают самовозбуждение выходного каскада на ВЧ. Резисторы в цепях истока мощных транзисторов позволяют парам стабильно работать в широком интервале температур.

Управляемый генератор тока в выходном каскаде (VT9 и VT10) с транзистором VT3 отличается высокой линейностью, параметры которого не зависят от температуры. Его ток покоя составляет 1,6 А и может быть изменен подбором резистора R6.

Коэффициент усиления усилителя на низких частотах зависит от крутизны преобразования входного дифференциального каскада и сопротивления нагрузки согласующего каскада. На высоких частотах начинает сказываться входная емкость истокового повторителя.

Максимальный ток, отдаваемый в нагрузку, может достигать 3 А, так как этот усилитель оптимизирован для работы на нагрузку 4 Ом. При под-

осуществляется медленная зарядка конденсаторов C15, C16 через резисторы R28 и R30 соответственно и напряжение питания усилителя нарастает медленно, исключая переходные процессы и щелчки в АС. Для защиты АС достаточно плавкого предохранителя FU3, так как мощную НЧ головку АС трудно вывести из строя кратковременным постоянным напряжением (всего +/-16 В).

Оксидные конденсаторы K50-68, установленные в цепях питания (C12, C13), шунтированы конденсаторами C3, C4 и C14.

В усилителе и одном из выпрямителей применены кремниевые диффузионные быстродействующие диоды КД258А.

Таблица 1

R _{Вых1} , Вт (R _н = 4 Ом)	U _{Вых1} , В	Уровень гармонических составляющих левого канала, дБ					
		A2	A3	A4	A5	A6	A7
1	2,0	-46	-58	—	—	—	—
2	2,83	-44	-54	—	—	—	—
5	4,47	-38	-44	—	—	—	—
10	6,32	-34	-37	-77	—	—	—
20	8,94	-29	-29	-58	-67	-70	-79

Таблица 2

R _{Вых1} , Вт (R _н = 4 Ом)	U _{Вых1} , В	Уровень гармонических составляющих правого канала, дБ					
		A2	A3	A4	A5	A6	A7
1	2,0	-48	-58	—	—	—	—
2	2,83	-45	-53	—	—	—	—
5	4,47	-40	-44	—	—	—	—
10	6,32	-34	-35	-73	—	—	—
20	8,94	-30	-29	-58	-67	-71	-78

ключении нагрузки менее 4 Ом при максимальных амплитудах сигнала появляются ограничения в отрицательной полуволне сигнала. Подключение сопротивления нагрузки менее 4 Ом ведет к снижению выходной мощности ввиду вхождения усилителя в режим ограничения.

Выходной каскад с генератором тока почти не вносит искажений в усиливаемый сигнал. Согласующий каскад в основном вносит вторую гармонику. В формировании его искажений принимают участие нелинейность транзистора VT6 и нелинейное сопротивление источника напряжения смещения. Для уменьшения этих искажений следует выбирать диоды VD3 и VD4 с малым динамическим сопротивлением. При замене диодов на КД521, КД522 полезно шунтировать их оксидным конденсатором для уменьшения сопротивления этой цепи. Некоторая часть гармонических искажений образуется и в дифференциальном каскаде.

Амплитуды гармонических составляющих для правого и левого каналов описываемого УМЗЧ приведены в табл. 1 и 2. Измерения проведены анализатором спектра СК4-56 с использованием генератора ГЗ-118.

Усилитель, работающий в режиме класса А, более чувствителен к пульсациям питающего напряжения. Для их подавления применены активные фильтры, выполненные на транзисторах VT11 и VT12. При включении питания

Ток, потребляемый согласующим каскадом, невелик (25 мА), поэтому для снижения напряжения пульсаций на конденсаторе C11 применен резистор R26.

В блоке питания также применен выпрямительный мост VD10—VD13 на диодах Шотки. Падение напряжения на этих диодах меньше, чем у сплавных и диффузионных диодов, но и у них температура корпуса в процессе работы повышается на 40...45 °С.

Постоянный ток, потребляемый усилителем, составляет 1,6 А, поэтому к конденсаторам фильтров C18 и C20 предъявляются повышенные требования к способности работы при большом уровне напряжения пульсаций. С конденсаторами C18, C20 типа K50-68-40 В-4700 мкФ при отсутствии внешних конденсаторов C21, C22, установленных вне платы, размах напряжения пульсаций достигает 1 В. При подключении внешних конденсаторов емкостью 15000 мкФ каждый амплитуда пульсаций значительно уменьшается, что приводит к резкому увеличению надежности их работы.

ЛИТЕРАТУРА

1. Алексеев В. Структуры токового зеркала на полевых транзисторах. — Радио, 2009, № 6, с. 9—13.

(Окончание следует)

Высококачественный УМЗЧ на полевых транзисторах в режиме класса А

В. АЛЕКСЕЕВ, И. ВИНОГРАДСКИЙ, г. Ростов-на-Дону

Конструкция и детали

Два канала усилителей мощности объединены в одном корпусе по принципу "двойного моно" с раздельными блоками питания. Регуляторы громкости при желании могут быть конструктивно объединены.

Для монтажа усилителя разработана двусторонняя печатная плата (ее чертеж показан на рис. 3 — см. на с. 32, 33) с металлизацией переходных отверстий и пазов, в которых фиксируют выводы размещенных на теплоотводе транзисторов. Выводы транзисторов заводят в металлизированные пазы и припаивают. Такой способ крепления позволяет осуществлять быстрое отсоединение печатной платы в случае демонтажа или ремонтных работ.

Все транзисторы каждого канала усилителя смонтированы на теплоотводе площадью 2000 см²; при температуре окружающей среды 20 °С он нагревается до 70 °С. Транзисторы изолируют от корпуса керамическими прокладками из окиси бериллия или тонкой слюдой. Для транзисторов выходного каскада прокладки из материала "Номакон" применять недопустимо. Теплоотвод должен иметь толстую подошву, а его ребра следует располагать снаружи корпуса. Подобранные пары транзисторов размещены с учетом минимизации теплового сопротивления между ними. Например, транзистор VT3 важно разместить рядом с VT9, VT10, а транзисторы VT7, VT8 следует установить подальше от VT9, VT10, соблюдая симметричность расположения на теплоотводе для равномерного его нагрева. Разметка отверстий для крепления транзисторов показана на рис. 4.

В усилителе применены подстроочные резисторы R19, R32 закрытого типа (импортные). Для удобства их регулировки (в составе двухканального усилителя) в печатной плате предусмотрены дополнительные отверстия, позволяющие устанавливать резисторы с поворотом на 180°.

Блок питания будет работать надежнее, если диоды моста закрепить на небольшом общем теплоотводе.

В качестве сетевого трансформатора можно применить подходящий промышленного производства мощностью 120...150 Вт. Ток, снимаемый с вторичной обмотки II (напряжение 2×16 В), должен быть не менее 3 А. Допустимый ток обмотки III (24 В) выбирают в пределах 0,2...0,3 А.

Усилитель выполнен на дорогостоящих, высококачественных элементах российского производства, имеющих повышенную надежность.

Резисторы С2-33м, рекомендуемые для применения, можно заменить С2-33Н, С2-23, ОМЛТ и аналогичными. Вместо проволочных С5-16МВ, установленных в усилителе, можно применить резисторы С2-33Н или С2-33М номиналом 0,3—0,33 Ом и рассеиваемой мощностью 2 Вт.

В УМЗЧ применены дорогостоящие конденсаторы повышенной надежности К50-68 и К10-73. Они используются в бытовой и профессиональной аппаратуре, а отдельные модификации — и в изделиях специального назначения, эксплуатируемых в более жестких условиях.

Вместо оксидных конденсаторов К50-68 можно применить К50-53, однако надежность работы усилителя при этом снизится.

Импортные конденсаторы в малогабаритных корпусах применять не следует. Они, как правило, имеют повышенное эквивалентное последовательное сопротивление (ESR) и не способны работать при интенсивной токовой нагрузке. Конденсаторы во время работы нагреваются, теряют емкость и выходят из строя, значительно сокращая время наработки усилителя на отказ.

Высоконадежные керамические конденсаторы К10-73, обкладки которых выполнены из сплава серебра с палладием (PGM конденсаторы), являются модификацией известных конденсаторов КМ-3, КМ-4, КМ-66, К10-17-16 [2]. В усилителе можно использовать любые из перечисленных. Дешевые конденсаторы из Юго-Восточной Азии, обкладки которых выполнены из таких металлов, как медь, никель (название ВМЕ), и их российские аналоги К10-7, К10-19 применять в высококачественных усилителях не рекомендуется.

В усилителе применены фольговые (К78-16) и металлопленочные (К78-19) высокочастотные полипропиленовые конденсаторы, обладающие ничтожной индуктивностью выводов. Эти конденсаторы выполнены по современным технологиям на основе слабополярного диэлектрика и имеют низкую абсорбцию. Характер изменения тангенса угла потерь от частоты для конденсаторов К78-16 и К78-19 приближается к фторопластовым конденсаторам, однако они имеют меньшие массогабаритные показатели.

Блокировочные конденсаторы С3, С4, С7, С14 типа К78-16 можно заменить на К78-2 или керамические К10-73, К10-17 и аналогичные [2]. Конденсаторы С1, С6, С23 в сигнальных цепях — К78-19. Вместо них можно применить К78-12, К78-37, К78-2 или в крайнем случае К73-16, К73-17, К73-24.

Сборки диодов Шотки с общим катодом КД270БС можно заменить на КД270БС—КД270ЕС или рассчитанные на больший ток КД271, КД272, КД273 с

индексами БС—ЕС. Кроме этих диодов можно применить КД636АС, КД636БС или КД643АС, КД643БС.

К замене полевых транзисторов необходимо подходить очень осторожно. Например, вместо транзисторов КП7123А (VT1 и VT5), установленных во входном дифференциальном усилителе, применять любые транзисторы фирмы IR (International Rectifier) нельзя. Переключательные транзисторы не предназначены для работы в активном режиме. Массовость и дешевизна нередко приводят к упрощению технологии изготовления, что ухудшает их электрические параметры. В усилителях без общей ООС такие транзисторы применять не имеет смысла.

Вместо КП7123А можно применить транзисторы с горизонтальным каналом 2SJ76—2SJ79, однако режимы работы каскадов по постоянному току, где они установлены, изменятся.

Вместо транзистора КП7122А в корпусе КТ27-2 (VT3) можно применить КП748А; он выполнен в корпусе большего размера (КТ28-2). Пару выходных транзисторов КП727Б, включенных параллельно VT7, VT8 (VT9, VT10), можно заменить одним транзистором КП742А или КП742Б.

Рекомендации по подбору элементов

Для получения высоких технических характеристик усилителя необходимо перед установкой осуществить подбор транзисторов по параметрам.

Входной дифференциальный каскад является преобразователем напряжения в ток с компенсацией нелинейных искажений. Для получения минимального уровня гармонических составляющих полевые транзисторы с r-каналом VT2, VT4, входящие в дифференциальный каскад, необходимо подобрать по входным характеристикам с одинаковыми пороговыми напряжениями $U_{зи\text{ пор}}$. Так как через транзисторы дифференциального каскада протекает ток, отличный от тока, на котором измеряется пороговое напряжение, то желательно собрать устройство для подбора транзисторов по схеме, приведенной на рис. 5, для измерения напряжения затвор—исток при рабочем токе стока.

Затвор транзистора VT1 соединен со стоком через резистор, предотвращающий генерацию исследуемого транзистора. Напряжение затвор—исток равно напряжению сток—исток, которое можно легко измерить вольтметром без риска возникновения генерации.

Резистор R_н ограничивает ток, протекающий через транзистор VT1. Подстройку тока можно осуществить, изменяя напряжение источника питания.

Пользуясь этим устройством, аналогично можно подобрать пару транзисторов VT1, VT5.

Чтобы транзисторы VT7, VT8 и VT9, VT10, соединенные парами, работали в одинаковых режимах, их также следует подобрать по напряжению затвор—исток.

Подбор транзисторов, которые входят в управляемый генератор тока,

(Окончание см. на с. 32)

Окончание.

Начало см. в "Радио", 2009, № 7

11

РАДИО

ЗВУКОТЕХНИКА

тел. 608-83-05

Принем статей: mail@radio.ru
Вопросы: consult@radio.ru

РАДИО № 8, 2009

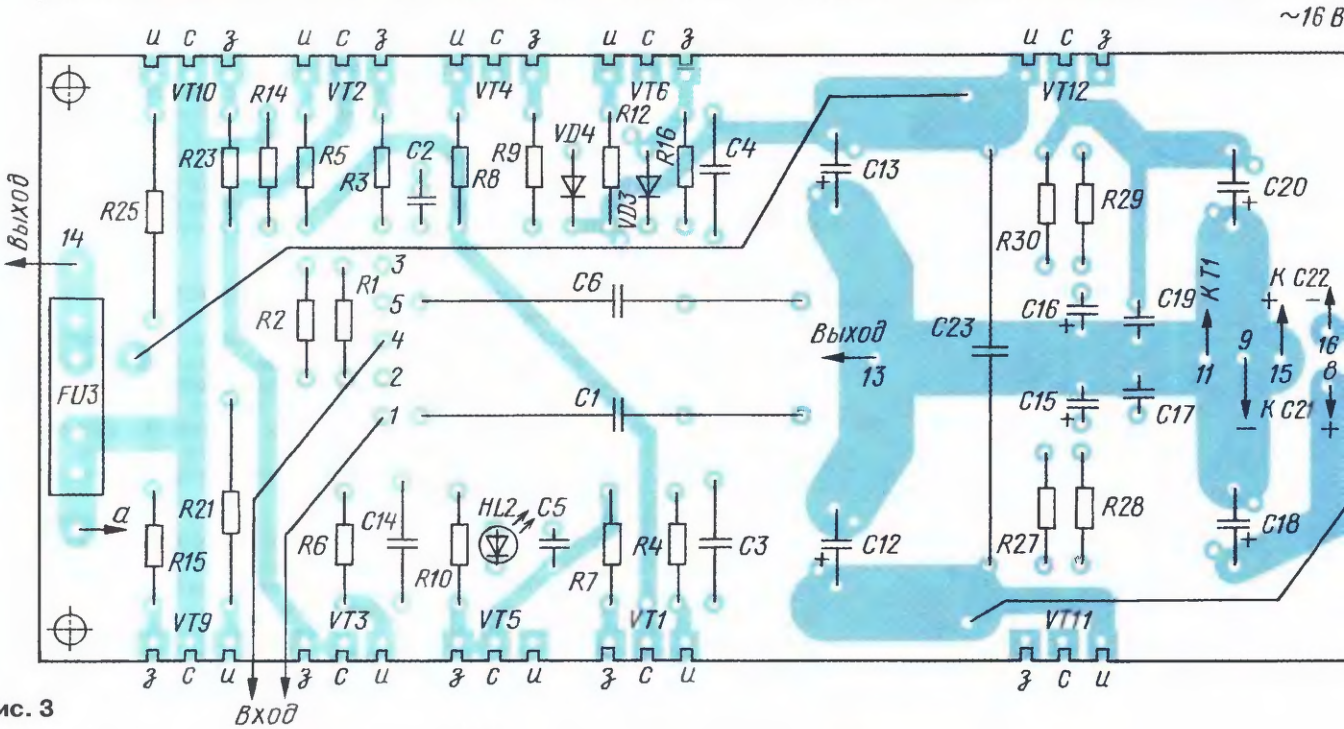
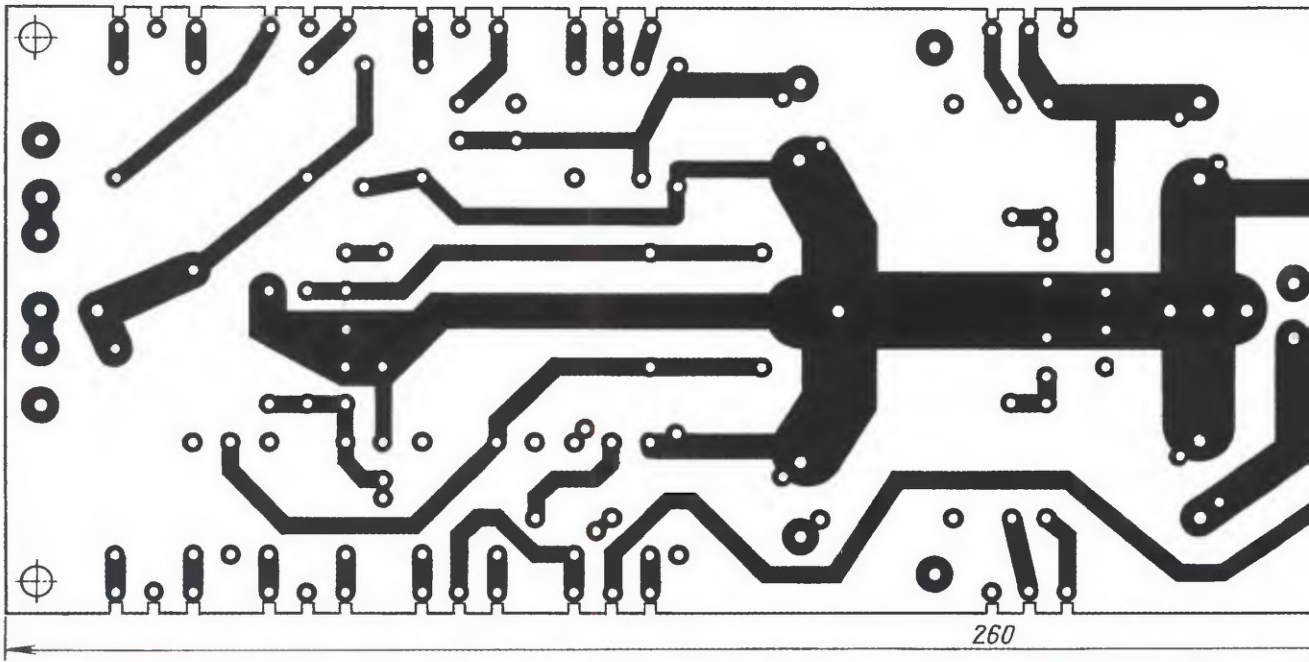


Рис. 3

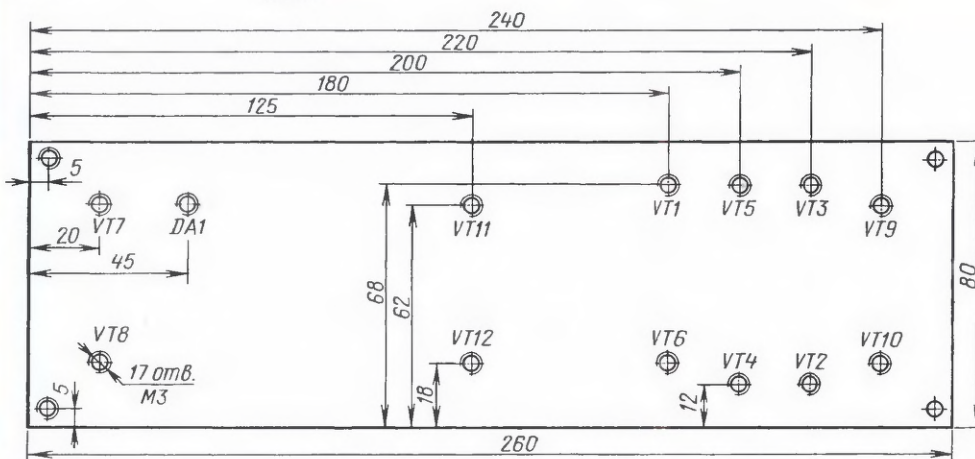


Рис. 4

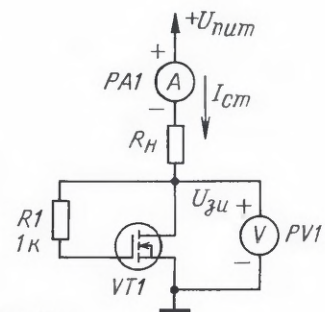
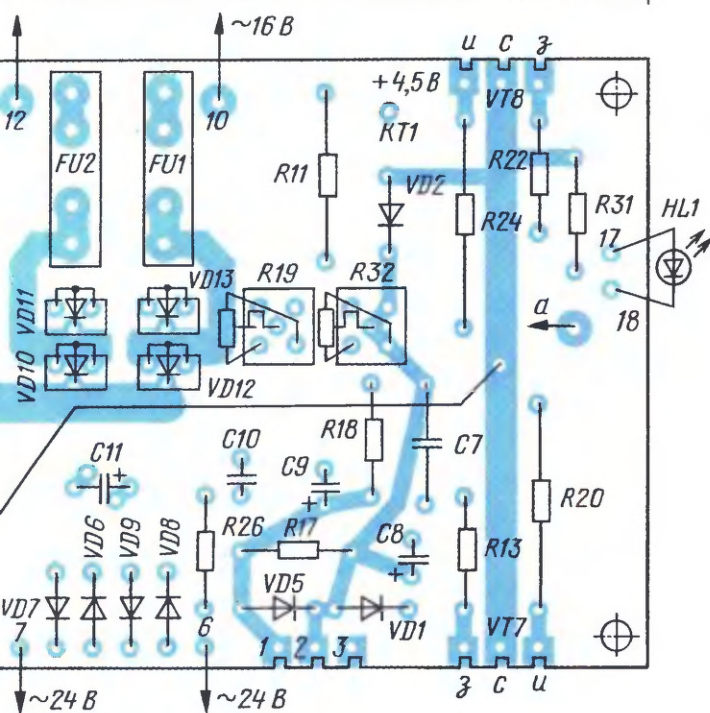
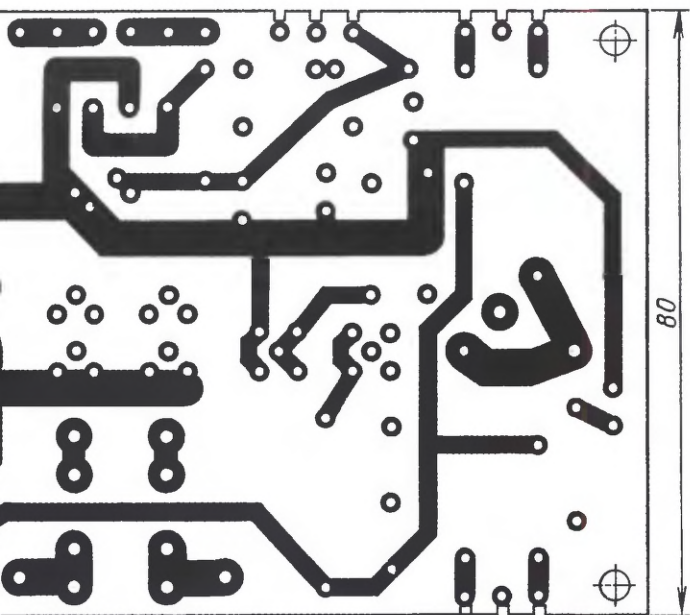


Рис. 5



выполненный на VT3, VT9, VT10, осуществляется сложнее. Отношение площадей кристаллов транзисторов VT9, VT10 к VT3 примерно равно десяти, поэтому измерять напряжение затвор—исток надо при отношении токов стоков, равном десяти.

Налаживание усилителя

Настройку усилителя производят в несколько этапов с последовательным порядком монтажа элементов.

1. По напряжениям затвор—исток при номинальном токе стока подбирают пары транзисторов VT1 и VT5, VT2 и VT4, VT7 и VT8, VT9 и VT10 (рис. 5).

2. Устанавливают на теплоотвод транзисторы VT3, VT9, VT10.

3. Собирают устройство для подбора транзисторов по схеме **рис. 6**.

4. Устанавливают переменный резистор R6 на минимум, а R_{пер} — на максимум сопротивления.

5. Включают напряжение U_{пит1} и резистором R_{пер} устанавливают ток I₁ = 25...27 мА.

6. Включают напряжение U_{пит2} и подстроечным резистором R6 устанавливают ток I₂ = 1,6 А.

7. После прогрева уточняют ток I₁ = 25 мА резистором R_{пер} и окончательно устанавливают ток I₂ = 1,6 А резистором R6.

8. Выключают все напряжения, измеряют сопротивление R6 и устанавливают на плату резистор ближайшего номинала.

9. Устанавливают собранную полностью плату усилителя на теплоотвод и припаивают выводы транзисторов.

10. Далее подают на плату переменное напряжение 24 В, проверяют установку резистором R19 выходного напряжения стабилизатора в интервале 20...26 В и устанавливают его минимальное значение.

11. Резистор R6 замыкают переключкой. Подают переменное напряжение 2×16 В через резисторы сопротивлением 22...33 Ом и проверяют напряжение на выходе УМЗЧ (оно должно быть близко к нулю). Подают сигнал на вход и проверяют работу усилителя без нагрузки.

12. Убирают переключку и ограничительные резисторы. После подачи питания резистором R4 устанавливают ток транзистора VT1 в интервале 48...52 мА.

13. Резистором R19 устанавливают ток покоя усилителя — 1,6 А, контролируя его по падению напряжения на истоковых резисторах выходных транзисторов.

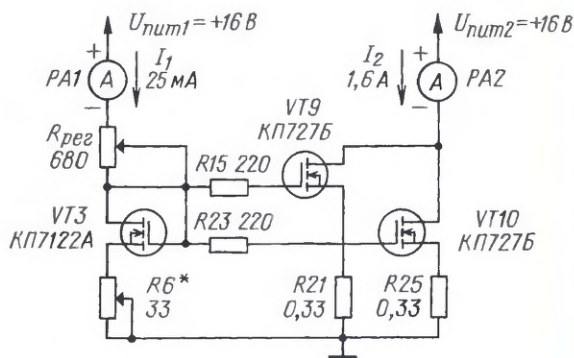


Рис. 6

14. Проверяют баланс токов дифкаскада по падению напряжения на резисторах R5, R8.

После настройки обоих каналов усилитель готов к проверке на воспроизведение музыкальных фонограмм различных направлений — джаза, классики, вокала и пр.

Усилитель эксплуатируется в составе системы: проигрыватель компакт-дисков MERIDIAN 507 24 bit; межблочный кабель AUDIONOTE AN-v (14-жильный лицевой кабель из серебра 99,997 пробы) или CHORD Anthem; кабель к AC — CABLE TALK Talk 3.1 bi-vire; акустическая система CELESTION A2. Нужно подчеркнуть, что на лучшее качество звучания усилитель выходит далеко не сразу, необходима наработка под сигналом в течение 150...200 ч. После такого "прогрева" в звуке проявляются тонкости, детали, послезвучия, он становится более хлестким, энергичным и активным, не теряя изначально присущей мягкости. Ускорить процесс может применение "прогревочного" диска.

ЛИТЕРАТУРА

2. Конденсаторы. Справочник. Под ред. И. И. Четверткова и М. Н. Дьяконова. — М.: Радио и связь, 1993.