

Лампа 6Ф5П

(триод-пентод) предназначена для работы в блоках кадровой развертки телевизионных устройств широкого применения с углом отклонения луча 110° .

Габаритный чертеж и схема соединений электродов с внешними выводами лампы 6Ф5П.

1 — анод триода; 2 — сетка триода; 3 — катод триода; 4 — подогреватель; 5 — подогреватель; 6 — анод пентода; 7 — сетка вторая пентода; 8 — катод пентода, экран и лучеобразующие пластины; 9 — сетка первая пентода.

Основные данные

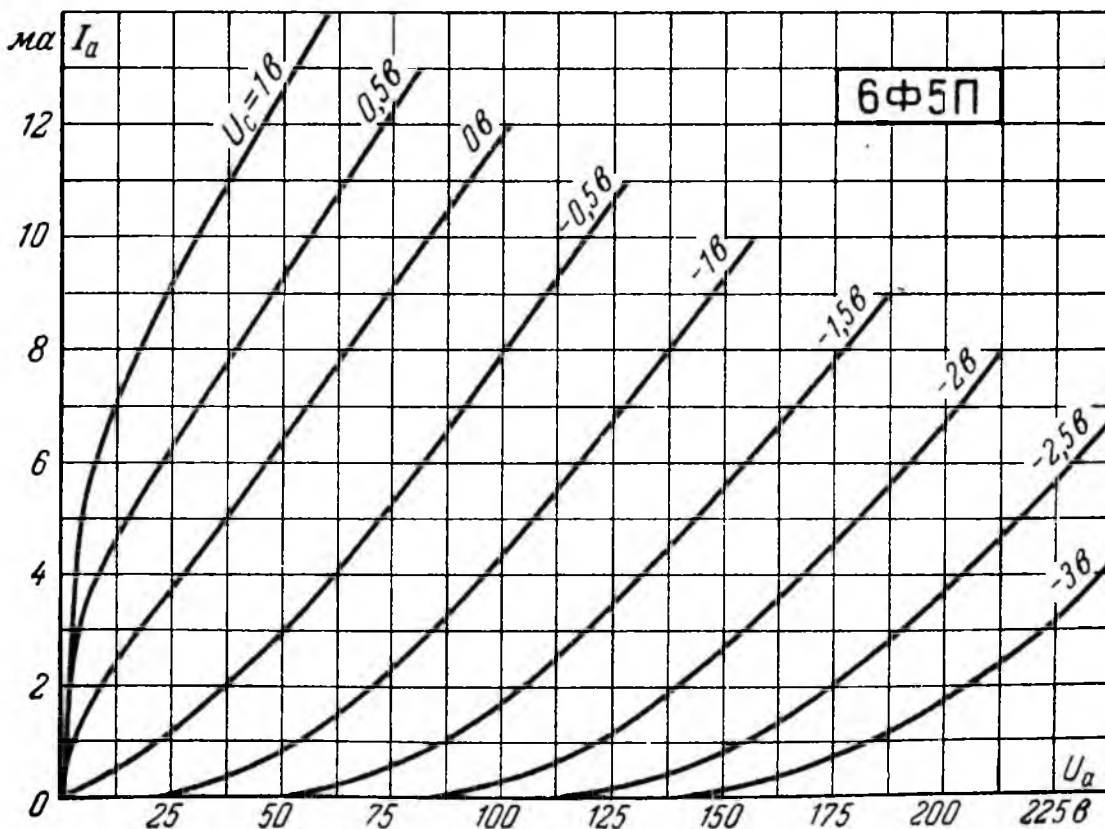
Напряжение накала номинальное (постоянное или переменное)	6,3 в
Напряжение накала наибольшее (постоянное или переменное)	7,0 в
Напряжение накала наименьшее (постоянное или переменное)	5,7 в
Ток накала	900 ма

Триодная часть

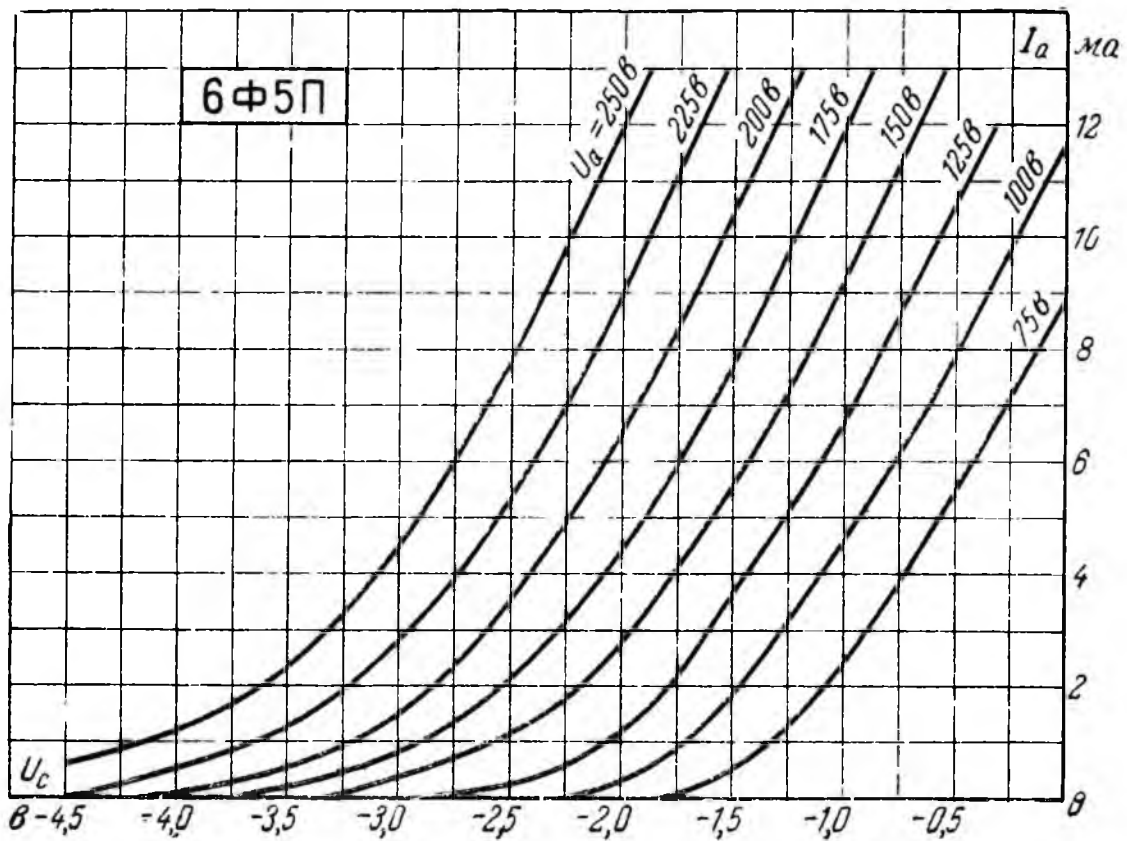
Напряжение анода номинальное (постоянное)	100 в
Напряжение анода предельное (постоянное) . . .	250 в
Напряжение анода предельное (постоянное) холодной лампы	350 в
Ток анода	5,5 ма
Ток катода предельный (среднее значение)	15 ма
Ток катода предельный (амплитуда импульса)	200 ма
Мощность, рассеиваемая анодом, предельная . . .	0,5 вт
Напряжение между катодом и подогревателем предельное (постоянное)	100 в
Крутизна характеристики	7 ма/в
Коэффициент усиления	Около 70
Сопротивление в цепи катода для автоматического смещения	160 ом
Сопротивление в цепи сетки предельное:	
при автоматическом смещении	3,3 Мом
при фиксированном смещении	1 Мом
Емкость входная	3,5 пф
Емкость выходная	0,25 пф
Емкость проходная	Не более 1,8 пф

Пентодная часть

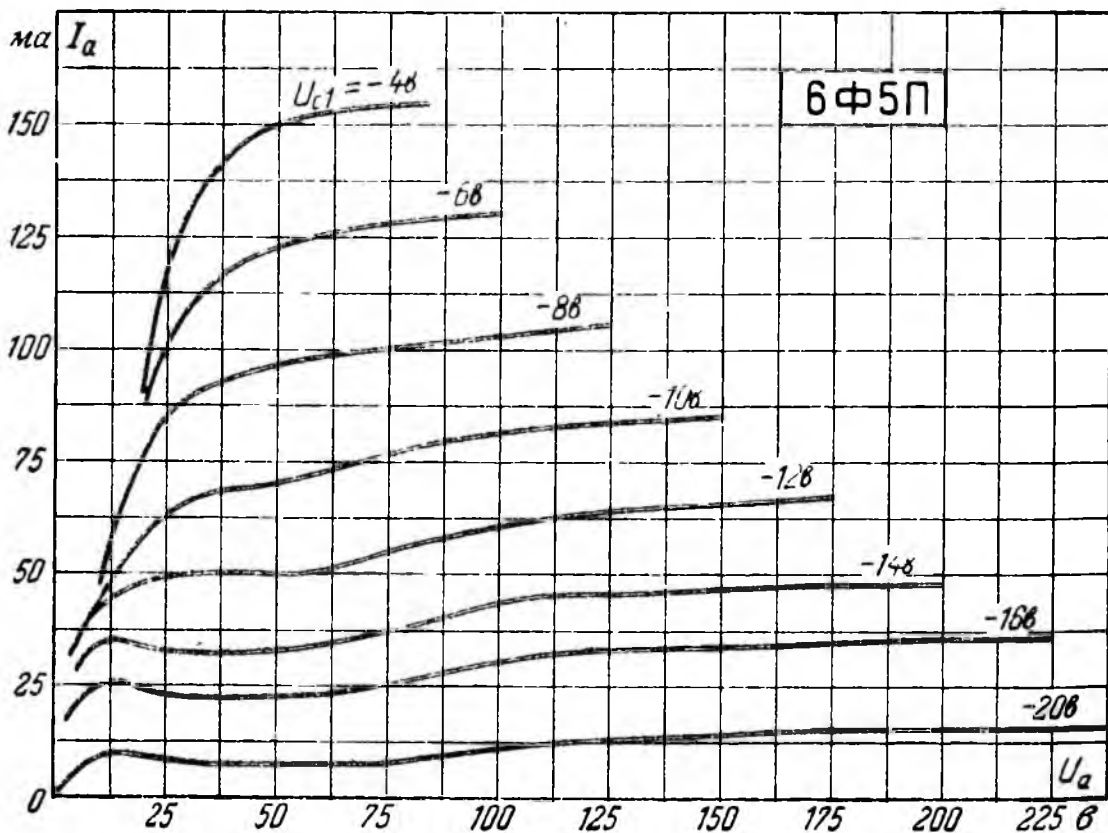
Напряжение анода номинальное (постоянное)	185 в
Напряжение анода предельное (постоянное) . . .	300 в
Напряжение анода предельное (постоянное) холодной лампы	550 в
Напряжение анода предельное (амплитуда импульса)	2 кв
Ток анода	41 ма
Ток катода предельный	75 ма
Напряжение сетки второй номинальное (постоянное)	185 в
Напряжение сетки второй предельное (постоянное)	250 в
Напряжение сетки второй предельное (постоянное) холодной лампы	550 в
Ток сетки второй	Около 2,7 ма
Мощность, рассеиваемая анодом, предельная	9 вт
Мощность, рассеиваемая сеткой второй, предельная	2 вт
Крутизна характеристики	7,5 ма/в
Внутреннее сопротивление	Около 23 ком
Сопротивление в цепи катода для автоматического смещения	340 ом
Сопротивление в цепи сетки первой предельное:	
при автоматическом смещении	2,2 Мом
при фиксированном смещении	1 Мом
Емкость входная	11,7 пф
Емкость выходная	8,8 пф
Емкость проходная	Не более 0,6 пф
Емкость между анодом пентода и сеткой триода	Не более 0,03 пф
Емкость между анодами	Не более 0,4 пф



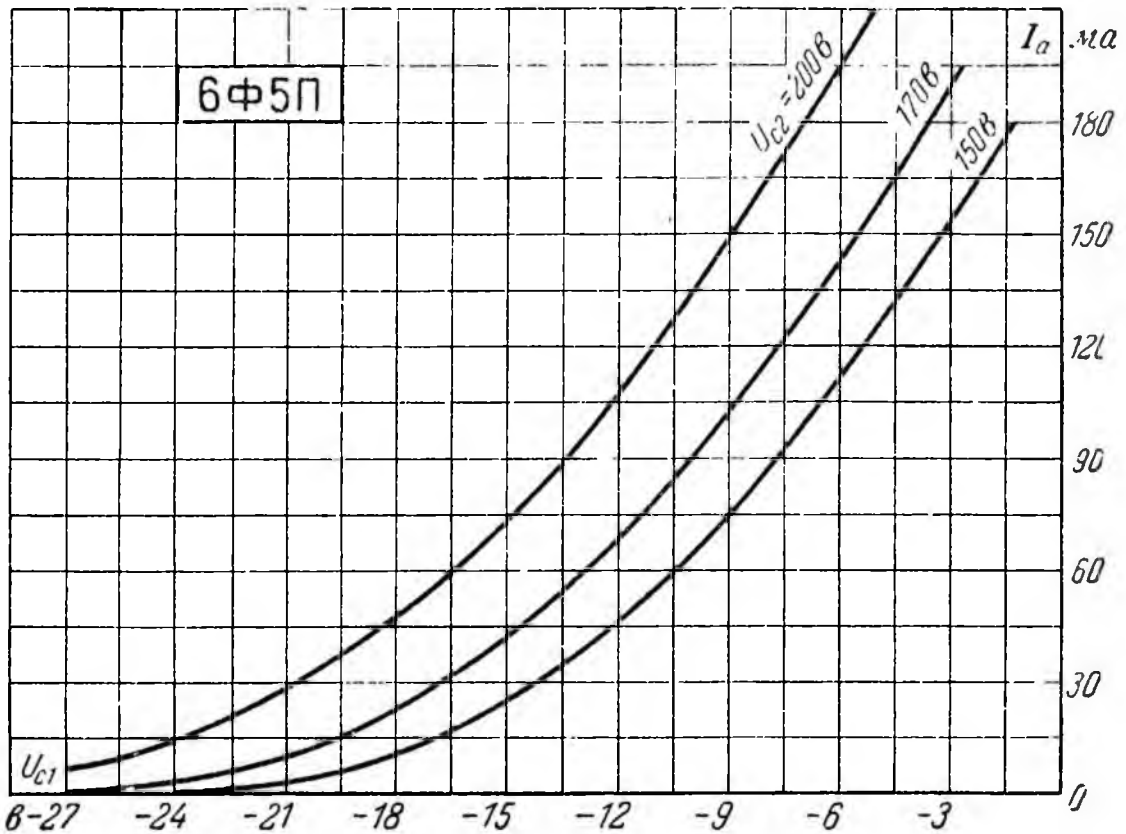
Анодные характеристики триода лампы 6Ф5П.



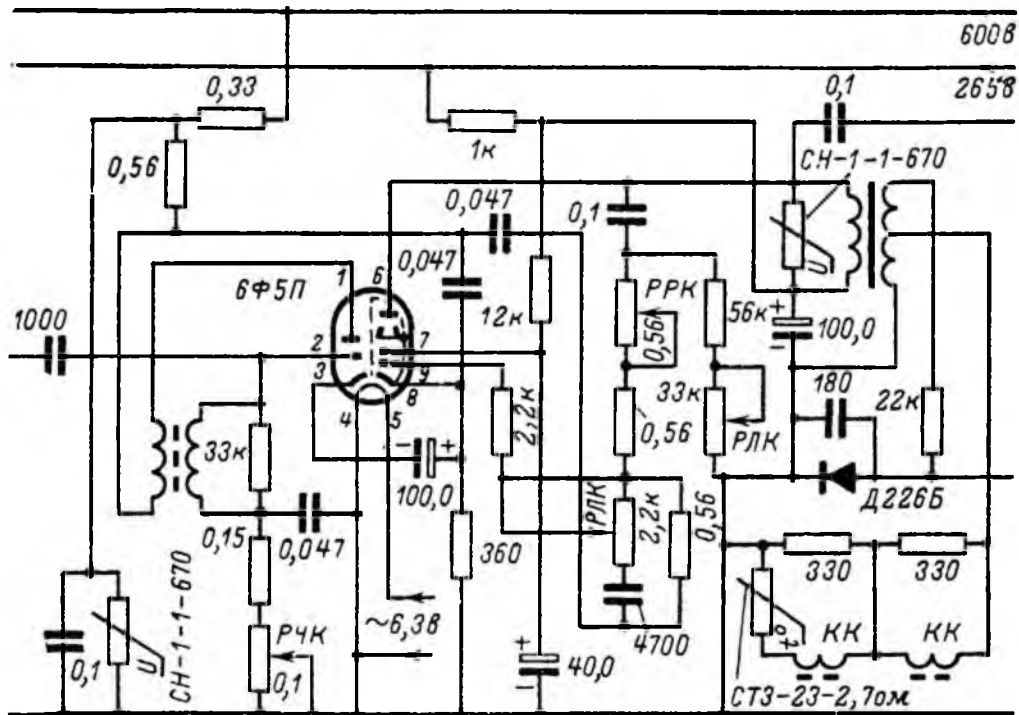
Анодно-сеточные характеристики триода лампы 6Ф5П.



Анодные характеристики пентода лампы 6Ф5П при напряжении сетки второй 170 в.



Анодно-сеточные характеристики пентода лампы 6Ф5П при напряжении анода 170 в.



Блокинг-генератор (триод лампы 6Ф5П) и выходной каскад (пентод лампы 6Ф5П) кадровой развертки в схеме телевизоров УНТ-47 и УНТ-59.